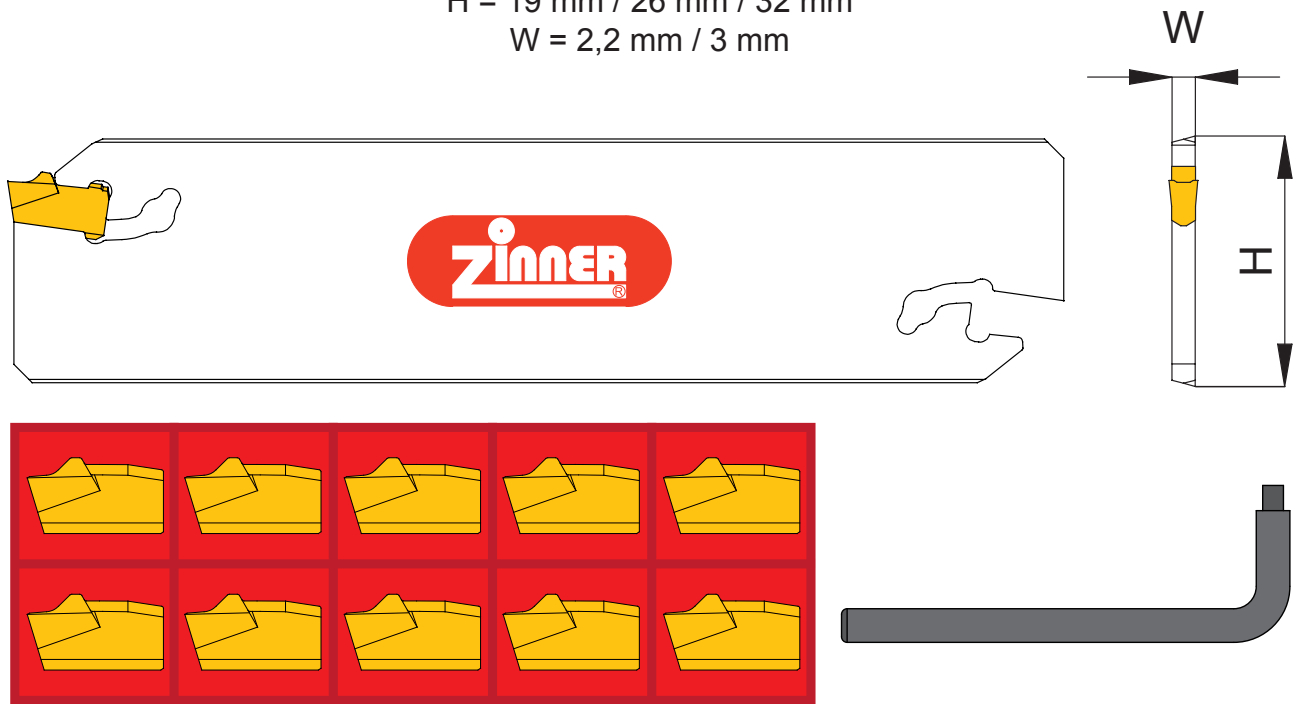


# ABSTECHEN STARTER-SET's

H = 19 mm / 26 mm / 32 mm  
W = 2,2 mm / 3 mm



Je **Fr. 148,- / Set**

**1x ZINNER Stechschwert**  
**Set bestehend aus: 1x ZINNER Montageschlüssel**  
**10x ZINNER Stechplatten**

## Technologiewerte

<b>P</b>	Stahl (Vc = 50 - 280 m/min.)
<b>M</b>	Rostfreier Stahl (Vc = 70 - 170 m/min.)
<b>K</b>	Guß (Vc = 70 - 140 m/min.)

<b>N</b>	Nicht-Eisen-Metalle (NE) (Vc = 200 - 800 m/min.)
<b>S</b>	Hochwarmfest / Titan (Vc = 15 - 70 m/min.)
<b>U</b>	Universelle Anforderungen

**Stechschwert**

H = 19 mm / W = 2.2 mm

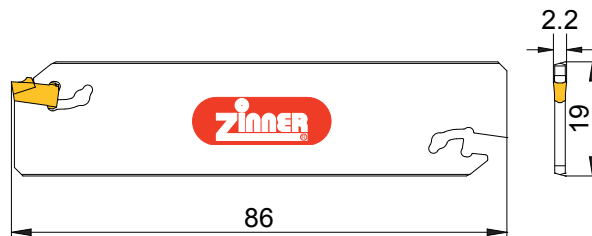
**P** SET1922P (f = 0.05 - 0.12 mm/U)

**M** SET1922M (f = 0.05 - 0.07 mm/U)

**K** SET1922K (f = 0.05 - 0.12 mm/U)

**N** SET1922N (f = 0.05 - 0.12 mm/U)

**S** SET1922S (f = 0.04 - 0.06 mm/U)

**U** SET1922U

**Stechschwert**

H = 26 mm / W = 3.0 mm

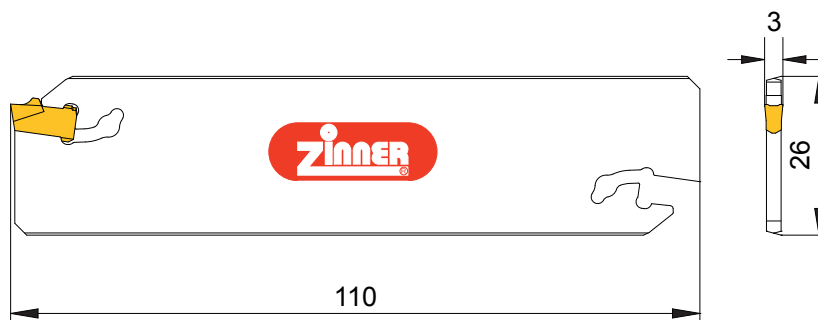
**P** SET263P (f = 0.05 - 0.15 mm/U)

**M** SET263M (f = 0.05 - 0.08 mm/U)

**K** SET263K (f = 0.05 - 0.15 mm/U)

**N** SET263N (f = 0.05 - 0.15 mm/U)

**S** SET263S (f = 0.05 - 0.07 mm/U)

**U** SET263U

**Stechschwert**

H = 32 mm / W = 3.0 mm

Empfehlung Vorschub: f = Stechschwert H = 26 mm

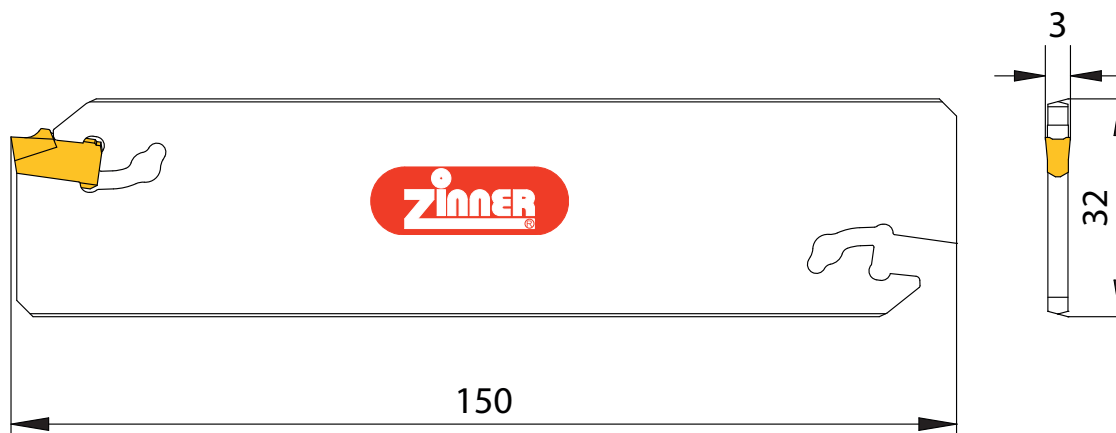
**P** SET323P

**M** SET323M

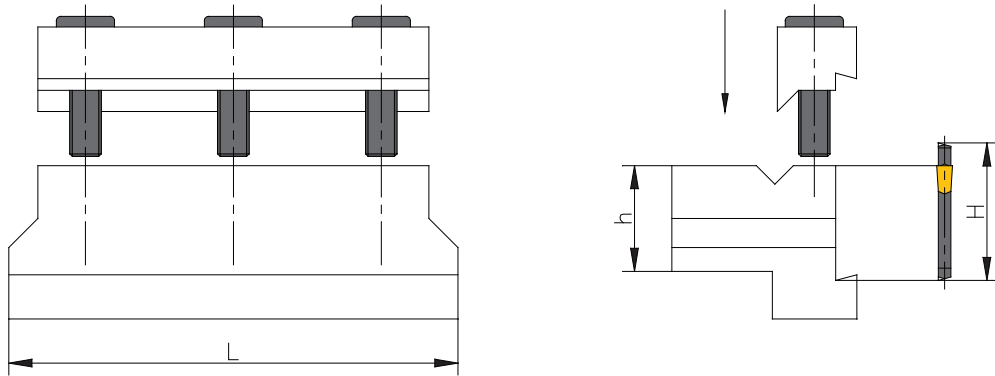
**K** SET323K

**N** SET323N

**S** SET323S

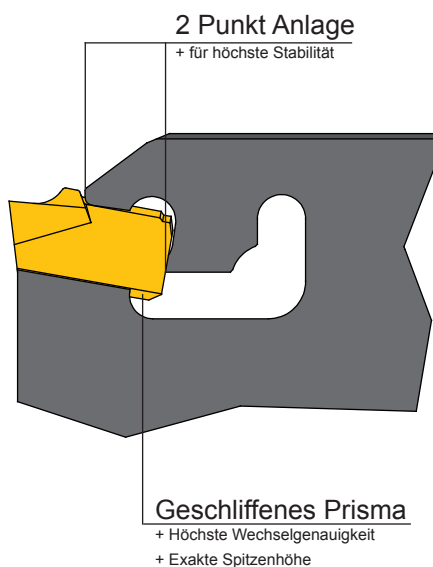
**U** SET323U


## Grundhalter mit Klemmleiste für höchste Flächenpressung



Artikel-Nr. order no.	h	L	H	Fr.
205.10190	10	76	19	150,-
205.12190	12	76	19	150,-
205.16190	16	76	19	150,-
205.20261	20	87	26	155,-
205.25261	25	87	26	161,-
205.20321	20	100	32	161,-
205.25321	25	110	32	167,-
205.32321	32	120	32	173,-

### Der Unterschied liegt im Detail:



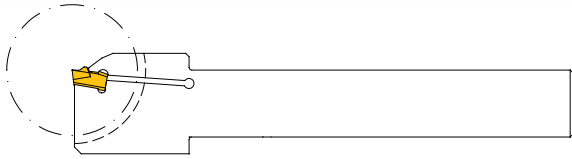
### Information

Mit dem Klemmmechanismus durch den ZINNER-Montageschlüssel wird der Klemmfinger im genau definierten Bereich geöffnet und verhindert somit eine Überanspruchung. Dadurch können die Vorspannung, die Wechselgenauigkeit und auch eine höchste Wechselgenauigkeit garantiert werden.

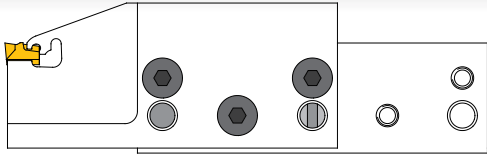
**Abstechen**  
Stechbreiten: 1.6 - 12 mm  
Stechtiefe bis: 250 mm



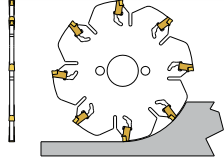
**Einstechen**  
Stechbreiten: 1.6 - 8 mm  
Stechtiefe bis: 41 mm



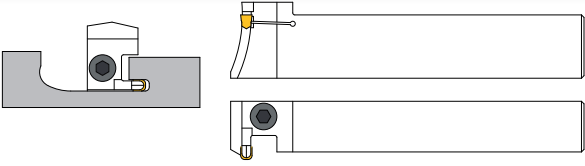
**Axialstechen**  
Stechbreiten: 1.6 - 12 mm  
Stechtiefe bis: 100 mm  
Einstechen ab Durchmesser: 6 mm



**Scheibenfräser**  
Stechbreiten: 1.6 - 6 mm  
für Frästiefen bis: 90 mm  
Durchmesserbereich: 60 - 250 mm



**Sondertools**



Ihr Fachhändler  
**MOTE** GmbH  
Obstgartenstrasse 11  
CH-9554-Tägerschen

Mess- und Zerspanungstechnik

info@mote.ch  
www.mote.ch

Phone: +41 71 633 29 31  
Mobil: +41 79 430 25 48  
Fax: +41 71 633 29 67

**ZINNER GmbH Präzisionswerkzeuge**  
Karl-Martell-Straße 35  
90431 Nürnberg  
Deutschland