

Takım tutucuyu, bağlama ünitesinden sökme zorunluğ u kalmadan hızlıca değ iş tirin!

Quick change, without having to remove the tool-holder from the gang !

Es ist nicht nötig, den Grundhalter vom Werkzeugträger zu entfernen schnelle wech sel möglich!

Makina dış ında ön ayar yapmak mümkün.

Presetting is possible outside of the machine.

Voreinstellung ausserhalb der Maschine ist möglich.

Çok hassas montaj.

Ultra precise fitting.

Ultra-präziser Montage.

Rijit sabitleme.

Rigid fixation.

Starre Befestigung.

Takım tutucu bölümü: 12x12 ve 16x16 mm.

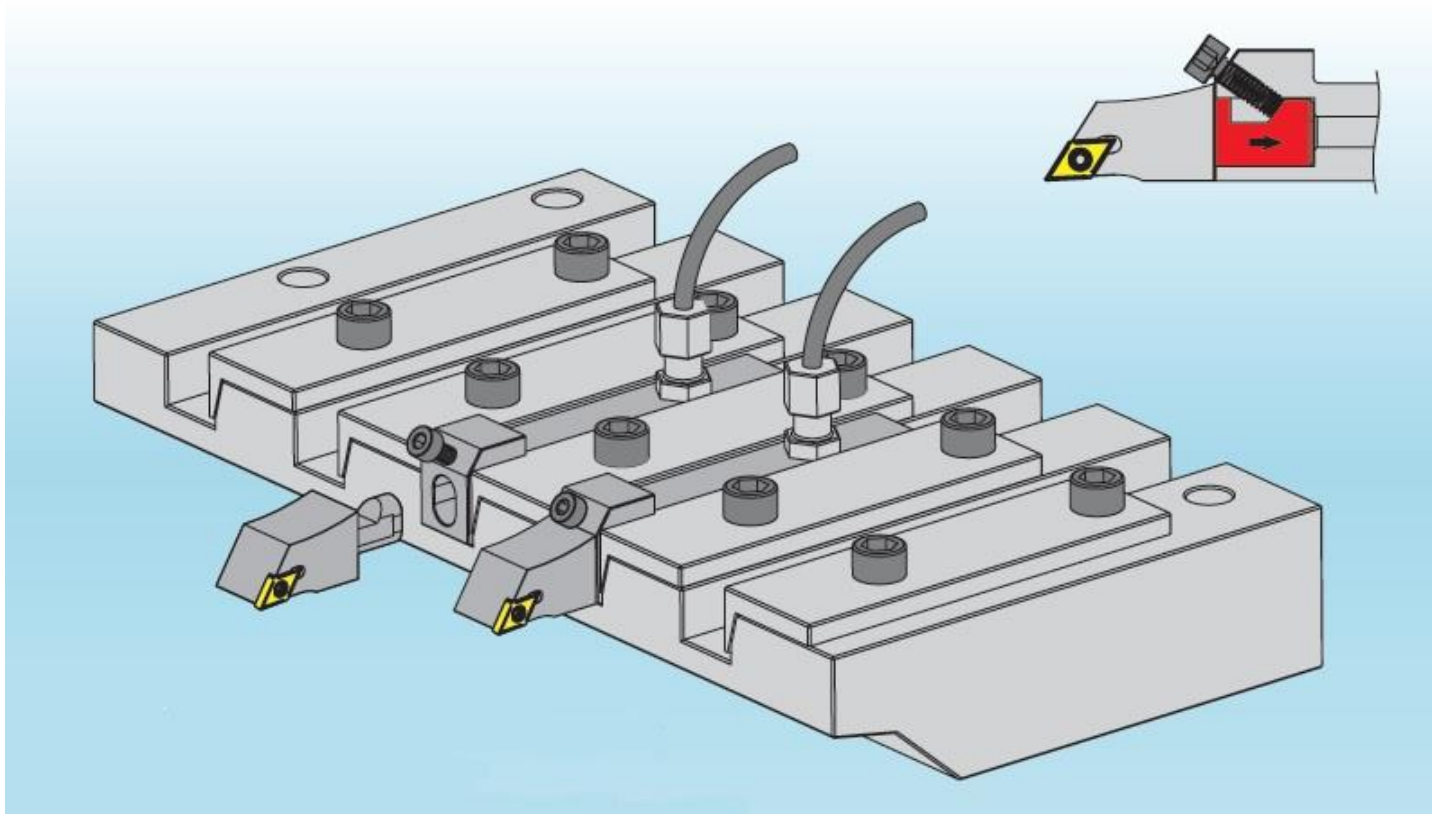
Tool-holder section : 12x12 and 16x16 mm.

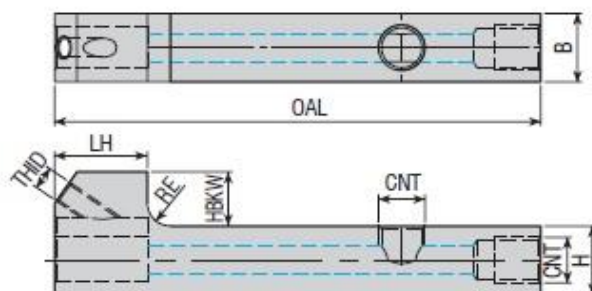
Grundhalter: 12x12 und 16x16mm.

Sağ ve sol uç lar kullanılır.

Left and right inserts available.

Links und Rechts WSP verwendbar.

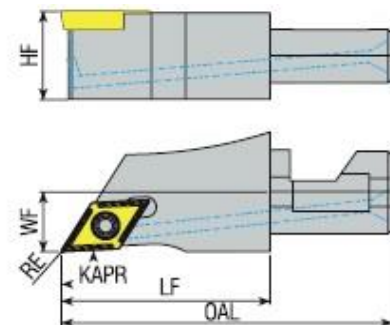




Artikel-Nr.	H	B	RE	HBKW	LH	OAL	sFr. / Stk.	Stk.
255-ASTB.1212.L84.H	12	12	4.00	10	16	84	140.00	
255-ASTB.1616.L90.H	16	16	1.00	6	16	90	151.00	

### Ersatzteile

Artikel-Nr.	Bezeichnung	VE	sFr. / Stk.	Stk.
255-2704.M8x1x5	Gewindestift (CNT)	5	1.50	
255-2503.M4x12.C	Befestigungsschraube	5	2.50	
255-AAL.03.3	Schlüssel zu Befestigungsschraube	1	1.50	

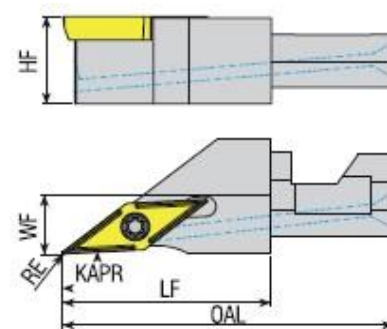


Artikel-Nr.	Platte	HF	WF	RE	LF	OAL	sFr. / Stk.	Stk.
255-SDJCR/L.12X43.3.07	DC..07...	11.80	8.00	0.20	27.30	43.30	118.50	
255-SDJCR/L.12X43.3.07.H	DC..07...	11.80	8.00	0.20	27.30	43.30	151.00	
255-SDJCR/L.16X43.3.07	DC..07...	15.80	8.00	0.20	27.30	43.30	118.50	
255-SDJCR/L.16X43.3.07.H	DC..07...	15.80	8.00	0.20	27.30	43.30	151.00	
255-SDJCR/L.12X43.3.11	DC..11...	11.80	8.00	0.20	27.30	43.30	118.50	
255-SDJCR/L.12X43.3.11.H	DC..11...	11.80	8.00	0.20	27.30	43.30	151.00	
255-SDJCR/L.16X43.3.11	DC..11...	15.80	8.00	0.20	27.30	43.30	118.50	
255-SDJCR/L.16X43.3.11.H	DC..11...	15.80	8.00	0.20	27.30	43.30	151.00	

Ohne Richtungsangabe wird die rechte Ausführung geliefert.

### Ersatzteile

Artikel-Nr.	Bezeichnung	VE	sFr. / Stk.	Stk.
255-4008.M2.5x6	Wendeplattenschraube DC..07...	5	3.00	
255-4015.M3.5x11	Wendeplattenschraube DC..11...	5	3.00	
255-80.T08	Torxschlüssel DC..07...	1	4.00	
255-80.T15	Torxschlüssel DC..11...	1	4.00	

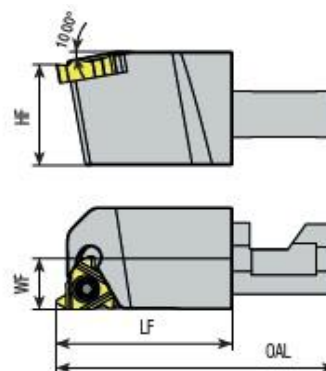


Artikel-Nr.	Platte	HF	WF	RE	LF	OAL	sFr. / Stk.	Stk.
255-SVJCR/L.12X43.3.11	VC..11...	11.80	8.00	0.20	27.30	43.30	118.50	
255-SVJCR/L.12X43.3.11.H	VC..11...	11.80	8.00	0.20	27.30	43.30	151.00	
255-SVJCR/L.16X43.3.11	VC..11...	15.80	8.00	0.20	27.30	43.30	118.50	
255-SVJCR/L.16X43.3.11.H	VC..11...	15.80	8.00	0.20	27.30	43.30	151.00	

Ohne Richtungsangabe wird die rechte Ausführung geliefert.

### Ersatzteile

Artikel-Nr.	Bezeichnung	VE	sFr. / Stk.	Stk.
255-4008.M2.5x6	Wendeplattenschraube VC..11...	5	3.00	
255-80.T08	Torxschlüssel VC..11...	1	4.00	



Artikel-Nr.	Platte	HF	WF	LF	OAL	sFr. / Stk.	Stk.
255-SER/L.12X43.3.11	11 ER/EL	11.80	8.00	27.30	43.30	118.50	
255-SER/L.16X43.3.11	11 ER/EL	15.80	8.00	27.30	43.30	118.50	
255-SER/L.16X43.3.16	16 ER/EL	15.80	8.00	27.30	43.30	161.50	

Ohne Richtungsangabe wird die rechte Ausführung geliefert.

### Ersatzteile

Artikel-Nr.	Bezeichnung	VE	sFr. / Stk.	Stk.
255-1020.M5x7.5	Wendeplattenschraube E 11	5	1.50	
255-1710.U5.40x12.2	Wendeplattenschraube E 16	5	4.50	
255-ATS.16E	Unterlegeplatte rechts 16 ER	2	9.00	
255-ATS.16I	Unterlegeplatte links 16 EL	2	9.00	
255-AAV.11.U5.40x4.5	Schraube Unterlegeplatte	5	3.00	
255-ABPL.03	Unterlegscheibe Unterlegeplatte	5	0.50	
255-80.T08	Torx-Schlüssel E 11	1	4.00	
255-80.T10	Torx-Schlüssel E 16	1	4.00	